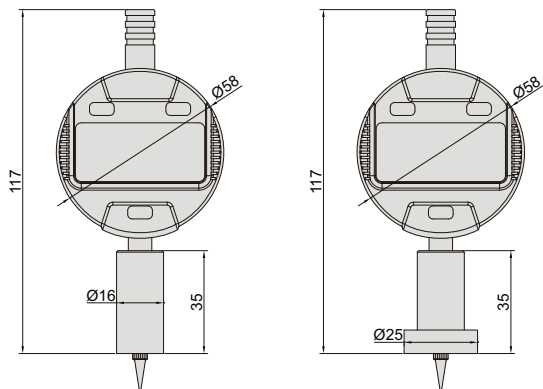


数显带表测深规

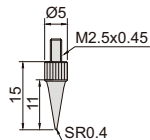
数据
传输



2142-101/2142-301

2142-102/2142-302

单位: mm



针测头



2142-102

- 符合JJG深度指示表国家计量检定规程
- 按键: 开/关, 置零, 公/英制转换, 相对/绝对测量转换, 设置初始值, 变换测量方向
- CR2032电池, 自动关机(关机时间可调)
- 数据输出
- 不锈钢底座
- 配针测头
- 可选附件: 数据传输线(型号7315-50M, 7302-40M)

型号	测量范围	数显表行程	数显表分辨率	精度	底座
2142-101	0-12.7mm/0-0.5"	12.7mm/0.5"	0.01mm/0.0005"	±20μm	Ø16mm
2142-102	0-12.7mm/0-0.5"	12.7mm/0.5"	0.01mm/0.0005"	±20μm	Ø25mm
2142-301	0-12.7mm/0-0.5"	12.7mm/0.5"	0.001mm/0.00005"	±5μm	Ø16mm
2142-302	0-12.7mm/0-0.5"	12.7mm/0.5"	0.001mm/0.00005"	±5μm	Ø25mm